

Schleswig-Holsteinischer Landtag  
Umdruck 19/5726

# ENTWICKLUNGSGESELLSCHAFT OSTHOLSTEIN

Anhörung des Wirtschaftsausschuss des  
Schleswig-Holsteinischen Landtages

**380-kV-Ausbau in Ostholstein**

29. März 2021

# ANHÖRUNG 29.04.21



## Entwicklungsgesellschaft Ostholstein mbH EGOH

The screenshot shows the EGOH website homepage. At the top left is the EGOH logo. A navigation bar contains the following links: WIRTSCHAFTSSTANDORT OH, UNSER SERVICE, ÜBER UNS, NEWS, and FEHMARNBELT. Below the navigation bar are four main content areas, each with a representative image and a teal text box at the bottom:

- GEWERBEFLÄCHEN:** An aerial view of an industrial park with several large white warehouse-like buildings.
- UNTERNEHMENSSERVICE:** A close-up of two people in business attire looking at documents and talking.
- TOURISMUS:** A scenic view of a lake with many colorful kites flying in the sky.
- GEWERBEZENTREN:** A modern, multi-story brick building with large glass windows, likely a business center.

**WIR ENTWICKELN OSTHOLSTEIN. WEITER.**

In kaum einer anderen Region lässt sich Arbeit und Freizeit besser miteinander kombinieren als in Ostholstein. Damit der Standort langfristig für Einheimische, Ansiedlungsinteressierte und Touristen attraktiv bleibt, setzen wir uns für die wirtschaftliche Fortentwicklung

# ANHÖRUNG 29.04.21

## Beeinträchtigungen aus Sicht der Wirtschaftsförderung



# ANHÖRUNG 29.04.21

## Interkommunales Gewerbegebiet „Luschendorfer Hof“



Quelle: TENNET Planfeststellungsunterlage 22.03.21

Einzigste Fläche in Ostholstein mit Potenzial für ein „**Gewerbegebiet mit überregionaler Bedeutung**“ (Potenzial 52 ha GE-Fläche).  
Geeignet für Ansiedlungen aus:  
**Ernährungswirtschaft, Life Science und Digitale Wirtschaft.**

### Potenzielle Beeinträchtigungen

1. Verkehrsführung bei der Zuwegung
2. Flächenverlust
  - a. zusätzliche Abstandsflächen
  - b. eingeschränkte Bebaubarkeit unter den Trassen
3. Störungen durch elektrische und magnetische Felder (Beeinträchtigung von Produktionsprozessen)
4. Zeitverzögerungen

# ANHÖRUNG 29.04.21

## Grüner Wasserstoff statt 380-kV-Leitung

### Sachstand (Erzeugung):

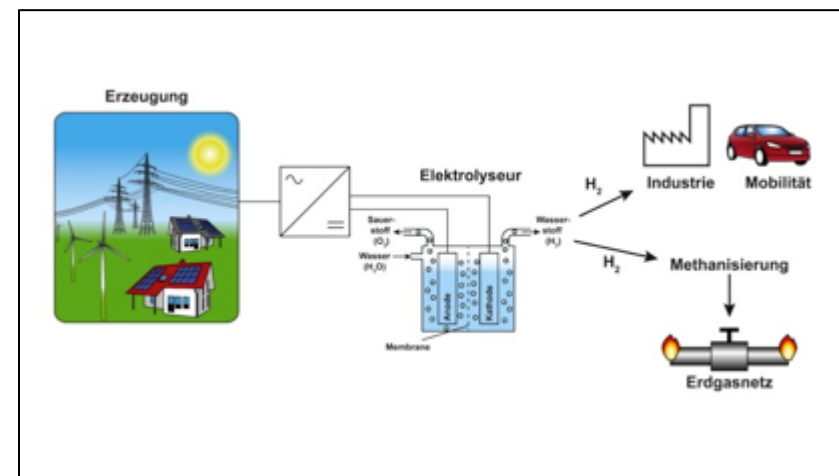
Im Netzbereich nördlich Scharbeutz wird eine EE-Einspeisung von knapp 1.700 MW erwartet.

(Höhere) Prognose für installierte Leistung im Raum Göhl: 845 MW.

Quelle: Vortrag Dr. Markus Hirschfeld (MELUND) 12.03.21 zum Bedarf der Ostküstenleitung

### Vision (Nutzung):

Statt **vollständigen Abtransport** der EE-Einspeisung mit einer 380-kV-Leitung **Aufbau einer grünen Wasserstoffproduktion** und Verwendung in der Region (ÖPNV, Logistik, Ernährungswirtschaft, Power-to-Gas etc.).



**Vielen Dank für Ihre Aufmerksamkeit!**

**Entwicklungsgesellschaft Ostholstein mbH EGOH  
Röntgenstrasse 1  
23701 Eutin**

Jens Meyer  
Tel.: 04521 / 808 800  
Mail: [meyer@egoh.de](mailto:meyer@egoh.de)