

Schleswig-Holsteinischer Landtag □
Umdruck 16/3542

Der Ministerpräsident
des Landes
Schleswig-Holstein
Staatskanzlei

Der Ministerpräsident | Staatskanzlei
Postfach 71 22 | 24171 Kiel

An den
Vorsitzenden des Finanzausschusses
Herrn Günter Neugebauer MdL
Landeshaus
24105 Kiel

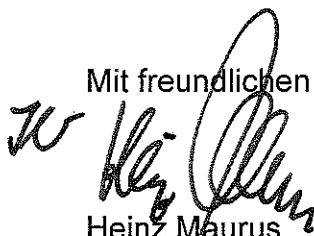
über den
Finanzminister
des Landes Schleswig-Holstein
Düsternbrooker Weg 64
24105 Kiel

30. September 2008

Sehr geehrter Herr Vorsitzender,

zur Beantwortung der Nachfrage während der Sitzung des Finanzausschusses am
08.09.2008 zum Jahresabschluss 2007 des Schleswig-Holstein Musikfestivals übersende
ich die vom SHMF überlassenen Unterlagen zum Wirtschaftsjahr 2007.

Mit freundlichen Grüßen



Heinz Maurus
Chef der Staatskanzlei

Stiftung Schleswig - Holstein Musik Festival

Wirtschaftsplan 2007

Deckblatt

Einnahmen

Alle Angaben in T EURO

	WIFI 2005		WIFI 2006		WIFI 2007		Interne Plan 2007	
	WIFI 2005	Interne Plan 2005	WIFI 2006	Interne Plan 2006	WIFI 2007	Interne Plan 2007	WIFI 2007	Interne Plan 2007
I. Zweckbetrieb Kultur	6.168	6.258	5.589	5.976	5.963	6.798	5.442	5.442
II. Vermögensverwaltung	1.730	1.927	1.818	2.033	1.815	2.304	1.432	1.486
III. Wirtschaftlicher Geschäftsbetrieb	86	91	10	16	9	125	1.429	1.702
Gesamt	7.983	8.276	7.417	8.024	7.788	9.227	7.947	8.629
Über-/Unterdeckung vor Steuer	-389	-499	-241	310	-159	597		
Sonstige Rückstellungen/Veränderung								
Über-/Unterdeckung nach Steuer	-389	-499	-241	310	-159	597		

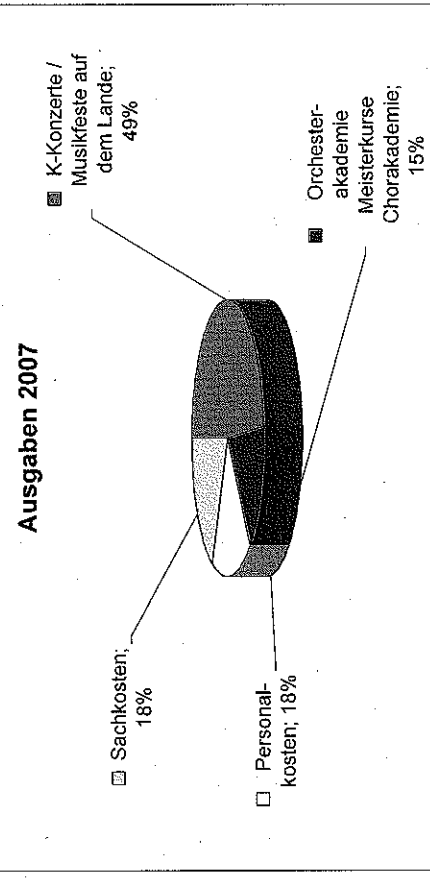
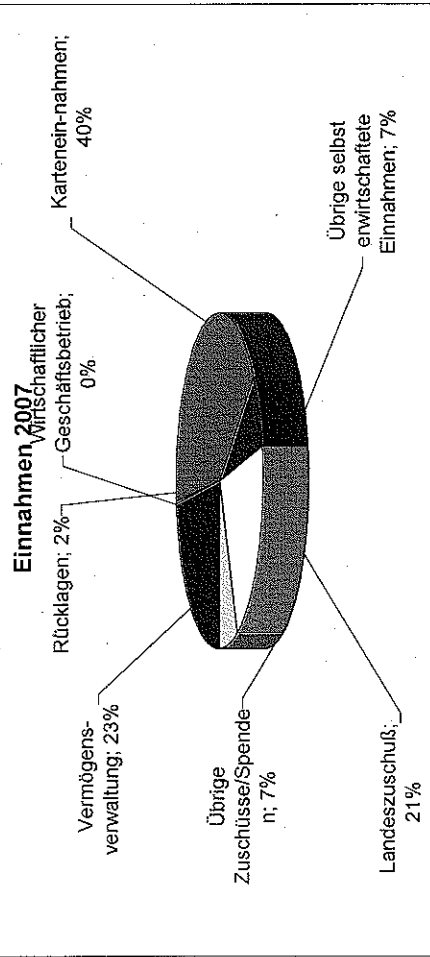
Ausgaben

	WIFI 2005		WIFI 2006		WIFI 2007		Interne Plan 2007	
	WIFI 2005	Interne Plan 2005	WIFI 2006	Interne Plan 2006	WIFI 2007	Interne Plan 2007	WIFI 2007	Interne Plan 2007
I. Veranstaltungskosten	5.321	5.769	4.816	4.758	5.086	5.442	5.086	5.442
II. Personalkosten	1.532	1.510	1.473	1.502	1.432	1.486	1.432	1.486
III. Sachkosten	1.519	1.496	1.369	1.454	1.429	1.702	1.429	1.702
Gesamt	8.372	8.774	7.658	7.714	7.947	8.629	7.947	8.629

Verwendung Überschlüsse 1996 bis 2007

Verwendbarer Überschuss
Überschuss 2007

1.104
597



Stiftung Schleswig - Holstein Musik Festival
Wirtschaftsplan 2007
Einnahmen

	Wipl 2005 in EURO	Interner Plan 2005	+/-	Wipl 2006 in EURO	Interner Plan 2006	+/-	Wipl 2007 in EURO	Interner Plan 2007	+/-
I. Zweckbetrieb Kultur									
Karteneinnahmen	3.231.000 €	3.097.561 €	-133.439 €	2.758.000 €	2.826.268 €	68.268 €	2.873.000 €	3.382.192 €	509.192 €
Karteneinnahmen Salzaue OA	40.000 €	31.976 €	-8.024 €	35.000 €	49.313 €	14.313 €	40.000 €	60.411 €	20.411 €
Musikfeste auf dem Lande	225.000 €	234.479 €	9.479 €	235.000 €	219.179 €	-15.821 €	219.000 €	245.391 €	26.391 €
Tournee OA / Chorakademie	252.000 €	233.059 €	-18.941 €	90.000 €	253.155 €	163.155 €	305.000 €	214.332 €	-90.668 €
Extra-Konzerte MK	5.500 €	1.074 €	-4.426 €	5.000 €	1.074 €	-3.926 €	1.000 €	1.074 €	74 €
Kursgebühr MK	35.000 €	31.354 €	-3.646 €	30.000 €	26.305 €	-3.695 €	35.000 €	27.675 €	-7.325 €
Probepreileinnahmen OA	20.000 €	27.738 €	7.738 €	25.000 €	26.808 €	1.808 €	26.000 €	33.462 €	7.462 €
Orchestergastspiel (nicht SHMFO)	0 €	0 €	0 €	0 €	0 €	0 €	0 €	0 €	0 €
Gasthörer MK	5.100 €	7.108 €	2.008 €	5.000 €	3.633 €	-1.367 €	5.000 €	9.133 €	4.133 €
Einnahmen Medienrechte NDR	102.000 €	122.075 €	20.075 €	102.300 €	106.500 €	4.200 €	100.000 €	109.300 €	9.300 €
Einnahmen Abendprogramme	65.000 €	70.792 €	5.792 €	60.000 €	67.152 €	7.152 €	65.000 €	77.216 €	12.216 €
Erträge aus Schadenersatz	1.500 €	3.279 €	1.779 €	1.500 €	43.015 €	41.515 €	2.000 €	20.990 €	18.990 €
Treseneinnahmen Restaurant Salzaue	8.000 €	10.757 €	2.757 €	0 €	0 €	0 €	0 €	0 €	0 €
Übrige Einnahmen	25.000 €	48.576 €	23.576 €	15.000 €	17.548 €	2.548 €	10.000 €	139.684 €	129.684 €
Einnahmen aus verauslagten Kosten	21.000 €	27.935 €	6.935 €	20.000 €	18.250 €	-1.750 €	20.000 €	47.771 €	27.771 €
Selbst erwirtschaftete Einnahmen	4.036.100 €	3.947.763 €	-88.337 €	3.381.800 €	3.658.200 €	276.400 €	3.701.000 €	4.368.631 €	667.631 €
Landeszuschuß	1.700.000 €	1.700.000 €	0 €	1.462.000 €	1.462.000 €	0 €	1.700.000 €	1.700.000 €	0 €
Sonstige Zuschüsse				78.500 €	146.588 €	68.088 €	131.500 €	230.704 €	99.204 €
Zuschuss Niederlande	69.500 €	126.320 €	56.820 €	300.000 €	240.000 €	-60.000 €			0 €
Spenden/Förderbeiträge	312.000 €	433.557 €	121.557 €	336.900 €	413.532 €	76.632 €	400.900 €	468.628 €	67.728 €
Überschuß SHMF e.V.	50.000 €	50.000 €	0 €	30.000 €	55.000 €	25.000 €	30.000 €	30.000 €	0 €
Zuschüsse/Spenden	2.131.500 €	2.309.877 €	178.377 €	2.207.400 €	2.317.120 €	109.720 €	2.262.400 €	2.429.332 €	166.932 €

Stiftung Schleswig - Holstein Musik Festival
Wirtschaftsplan 2007
Einnahmen

	Wipl 2005 in EURO	Interner Plan 2005	+/-	Wipl 2006 in EURO	Interner Plan 2006	+/-	Wipl 2007 in EURO	Interner Plan 2007	+/-
II. Vermögensverwaltung									
Pachteinnahmen/Lizenzentnahmen	1.625.000 €	1.805.883 €	180.883 €	1.695.000 €	1.928.414 €	233.414 €	1.700.000 €	2.162.958 €	462.958 €
Erträge VV aus Stiftungskapital	80.000 €	76.094 €	-3.906 €	90.000 €	58.936 €	-31.064 €	75.000 €	60.315 €	-14.685 €
übrige Zinserträge	10.000 €	29.314 €	19.314 €	18.000 €	30.226 €	12.226 €	25.000 €	65.200 €	40.200 €
Mieteinnahmen / Einnahmen Mietnebenkosten	15.340 €	15.340 €	0 €	15.340 €	15.490 €	150 €	15.340 €	15.340 €	0 €
	1.730.340 €	1.926.631 €	196.291 €	1.818.340 €	2.033.066 €	214.726 €	1.815.340 €	2.303.813 €	488.473 €
III. Wirtschaftlicher Geschäftsbetrieb									
Merchandising	0 €	1.902 €	1.902 €	0 €	0 €	0 €	0 €	0 €	0 €
Werbeeinnahmen	0 €	0 €	0 €	0 €	0 €	0 €	0 €	0 €	0 €
Events Salza	60.000 €	61.078 €	1.078 €	0 €	6.612 €	6.612 €	0 €	0 €	0 €
Treseneinnahmen Scheune Salza	15.000 €	14.001 €	-999 €	0 €	0 €	0 €	0 €	0 €	0 €
Catering Musikfeste/Sonstige Erföse wGb	10.000 €	13.840 €	3.840 €	9.500 €	9.240 €	-260 €	9.000 €	124.994 €	115.994 €
	85.000 €	90.821 €	5.821 €	9.500 €	15.852 €	6.352 €	9.000 €	124.994 €	115.994 €
Gesamt	7.982.940 €	8.275.092 €	292.152 €	7.417.040 €	8.024.238 €	607.198 €	7.787.740 €	9.226.770 €	1.439.030 €

Stiftung Schleswig - Holstein Musik Festival
 Wirtschaftsplan 2007
 Veranstaltungskosten

	Wipl 2005		Wipl 2006		Wipl 2007		Wipl 2007		-+/-
	in EURO	Interner Plan 2005	in EURO	Interner Plan 2006	in EURO	Interner Plan 2007	in EURO	Interner Plan 2007	
I. Veranstaltungskosten									
I a) K - Konzerte									
Honorare / Nebenkosten	2.552.000 €	2.701.781 €	149.781 €	2.317.500 €	2.077.446 €	-240.054 €	2.288.560 €	2.334.527 €	45.967 €
Kompositionsaufträge	0 €	0 €	0 €	16.000 €	11.578 €	-4.422 €	0 €	0 €	0 €
KS-Kasse 2004: 4,3%; 2006: 5,5%; 2007: 5,1%	72.184 €	91.716 €	19.532 €	75.580 €	75.278 €	-302 €	69.944 €	87.183 €	17.239 €
	2.624.184 €	2.793.497 €	169.313 €	2.409.080 €	2.164.302 €	-244.778 €	2.358.504 €	2.421.710 €	63.206 €
I b) Musikfeste									
Honorare / Nebenkosten	95.000 €	86.495 €	-8.505 €	95.000 €	87.864 €	-7.136 €	135.000 €	89.290 €	-45.710 €
I c) Betrieb der Spielstätten									
Spielstättenkosten	910.000 €	1.012.442 €	102.442 €	935.000 €	885.200 €	-49.800 €	970.000 €	1.071.282 €	101.282 €
Kosten Instrumente	85.000 €	119.557 €	34.557 €	85.000 €	99.445 €	14.445 €	85.000 €	122.272 €	37.272 €
Organisationshonorare SHKO	190.000 €	186.204 €	-3.796 €	170.000 €	157.449 €	-12.551 €	160.000 €	172.365 €	12.365 €
Kartenvertriebskosten	57.000 €	57.210 €	210 €	65.000 €	77.537 €	12.537 €	65.000 €	83.263 €	18.263 €
Notenmaterial	2.000 €	715 €	-1.285 €	2.000 €	1.789 €	-211 €	2.000 €	1.665 €	-335 €
GEMA-Gebühren	80.000 €	79.990 €	-10 €	65.000 €	68.720 €	-3.280 €	66.000 €	86.294 €	20.294 €
	1.324.000 €	1.456.118 €	132.118 €	1.322.000 €	1.290.140 €	-31.860 €	1.348.000 €	1.537.141 €	189.141 €

Stiftung Schleswig - Holstein Musik Festival
 Wirtschaftsplan 2007
 Veranstaltungskosten

	Wipl 2005 in EURO	Interner Plan 2005	+/-	Wipl 2006 in EURO	Interner Plan 2006	+/-	Wipl 2007 in EURO	Interner Plan 2007	+/-
I. Veranstaltungskosten									
I d) Orchesterakademie									
An- und Abreisekosten Orchester	48.000 €	50.502 €	2.502 €	51.000 €	47.522 €	-3.478 €	51.000 €	51.798 €	798 €
Probespielkosten	66.620 €	77.649 €	11.029 €	74.230 €	74.802 €	572 €	72.500 €	66.990 €	-5.510 €
Bürobed./Miete Bürom./Kt. Geb.	10.000 €	10.832 €	832 €	10.000 €	14.023 €	4.023 €	10.000 €	14.222 €	4.222 €
Reisekosten/Fuhrpark	29.000 €	44.257 €	15.257 €	31.000 €	31.099 €	99 €	31.000 €	28.989 €	-2.011 €
Telefon/Fax/Porto	13.500 €	15.030 €	1.530 €	13.500 €	12.611 €	-889 €	12.800 €	11.198 €	-1.602 €
Notenmaterial	14.000 €	15.373 €	1.373 €	14.000 €	17.978 €	3.978 €	15.000 €	17.018 €	2.018 €
Instrumente	18.000 €	16.387 €	-1.613 €	14.000 €	18.777 €	4.777 €	15.000 €	17.017 €	2.017 €
Kosten Verpflegung/Tresen Restaurant	90.000 €	114.370 €	24.370 €	127.150 €	161.150 €	34.000 €	135.000 €	143.050 €	8.050 €
VIP Service / Bewirtung	8.000 €	13.318 €	5.318 €	10.000 €	7.114 €	-2.886 €	8.000 €	4.488 €	-3.512 €
Wäscherei- u. Reinigung	42.000 €	50.828 €	8.828 €	46.750 €	41.090 €	-5.660 €	43.000 €	43.827 €	827 €
Miete Salzaue	74.750 €	76.766 €	2.016 €	57.000 €	56.839 €	-161 €	64.000 €	63.262 €	-738 €
Honorare / Künstl. Organisation	54.000 €	51.910 €	-2.090 €	48.200 €	42.985 €	-5.215 €	57.470 €	54.587 €	-2.883 €
Lokale Transporte	20.000 €	27.422 €	7.422 €	27.000 €	27.955 €	955 €	24.500 €	19.580 €	-4.920 €
Stipendien	0 €	0 €	0 €	0 €	0 €	0 €	0 €	0 €	0 €
Werbung / Pressearbeit/Kartendruck	21.105 €	22.736 €	1.631 €	19.100 €	19.897 €	797 €	17.000 €	17.359 €	359 €
Freizeitprogramm	4.000 €	2.055 €	-1.945 €	3.000 €	3.356 €	356 €	3.000 €	3.515 €	515 €
WE- Scheunentresen	8.000 €	10.101 €	2.101 €	0 €	0 €	0 €	0 €	0 €	0 €
Einkauf Tresen Container /Artikel Musiker	2.000 €	3.207 €	1.207 €	3.000 €	3.708 €	708 €	3.000 €	1.955 €	-1.045 €
Tournee	355.000 €	353.936 €	-1.064 €	90.000 €	180.288 €	90.288 €	232.800 €	311.245 €	78.445 €
Inventar/Schadensregulierung	3.000 €	4.965 €	1.965 €	3.000 €	3.405 €	405 €	3.000 €	15.045 €	12.045 €
Sonstige Kosten	0 €	2.917 €	2.917 €	0 €	2.019 €	2.019 €	0 €	10.694 €	10.694 €
	880.975 €	964.561 €	83.586 €	641.930 €	766.518 €	124.688 €	798.070 €	895.839 €	97.769 €

Stiftung Schleswig - Holstein Musik Festival
 Wirtschaftsplan 2007
 Veranstaltungskosten

	Wipl 2005 in EURO	Interner Plan 2005	+/-	Wipl 2006 in EURO	Interner Plan 2006	+/-	Wipl 2007 in EURO	Interner Plan 2007	+/-
I. Veranstaltungskosten									
I e) Meisterkurse									
Dozentenhonoreare	90.850 €	93.150 €	2.300 €	95.700 €	87.828 €	-7.872 €	98.470 €	82.000 €	-16.470 €
Konzert-honoreare	1.500 €	4.213 €	2.713 €	1.500 €	2.988 €	1.488 €	1.500 €	2.930 €	1.430 €
An- und Abreisekosten	4.000 €	6.420 €	2.420 €	4.000 €	3.142 €	-858 €	3.000 €	1.087 €	-1.913 €
Kosten Verpflegung	25.000 €	27.389 €	2.389 €	23.000 €	25.503 €	2.503 €	26.000 €	25.280 €	-720 €
Instrumente	8.000 €	5.787 €	-2.213 €	8.100 €	5.931 €	-2.169 €	8.000 €	4.400 €	-3.600 €
Werbung / Kartendruck	26.000 €	21.374 €	-4.626 €	26.000 €	21.551 €	-4.449 €	26.000 €	23.306 €	-2.694 €
Bürobed./Büromasch./Kt.geb.	1.000 €	3.121 €	2.121 €	1.000 €	3.613 €	2.613 €	1.000 €	3.770 €	2.770 €
Geschenke/Bewirtung	1.000 €	1.958 €	958 €	1.000 €	2.696 €	1.696 €	1.000 €	326 €	-674 €
Fuhrpark/Reisekosten	4.000 €	1.679 €	-2.321 €	5.000 €	1.216 €	-3.784 €	4.100 €	660 €	-3.440 €
Mieten Lübeck incl. Reinigung	34.000 €	40.504 €	6.504 €	40.000 €	30.884 €	-9.136 €	42.000 €	36.044 €	-5.956 €
Sonstige Kosten/Schadenersatz	1.800 €	5.847 €	4.047 €	2.000 €	5.647 €	3.647 €	1.800 €	3.663 €	1.863 €
	197.150 €	211.442 €	14.292 €	207.300 €	190.977 €	-16.323 €	212.870 €	183.466 €	-29.404 €
I f) Chorakademie									
Auswahlverfahren	8.000 €	9.716 €	1.716 €	10.000 €	12.071 €	2.071 €	17.000 €	14.236 €	-2.764 €
An- und Abreisekosten Teilnehmer	37.000 €	34.022 €	-2.978 €	16.000 €	39.926 €	23.926 €	10.000 €	13.114 €	3.114 €
Künstlerische Organisation	13.000 €	11.257 €	-1.743 €	10.000 €	17.699 €	7.699 €	8.100 €	21.255 €	13.155 €
Übernachtung/Verpflegung Teilnehm.	85.000 €	71.363 €	-13.637 €	67.000 €	55.225 €	-11.775 €	64.000 €	78.961 €	14.961 €
Lokale Transfers + sonstige Kosten									
Tournee	50.000 €	95.650 €	45.650 €	0 €	99.451 €	99.451 €	10.000 €	1.981 €	-8.019 €
Werbung	7.000 €	7.642 €	642 €	7.000 €	6.263 €	-737 €	7.000 €	10.621 €	3.621 €
	200.000 €	229.650 €	29.650 €	110.000 €	230.635 €	120.635 €	203.400 €	272.062 €	68.662 €
I g) Begleitveranstaltungen									
Hindernithpreisverleihung	0 €	26.872 €	26.872 €	31.000 €	27.351 €	-3.649 €	30.000 €	34.705 €	4.705 €
I h) Ausstellungen									
	0 €	0 €	0 €	0 €	0 €	0 €	0 €	7.374 €	7.374 €
Summe Veranstaltungskosten	5.321.309 €	5.768.635 €	447.326 €	4.816.310 €	4.757.887 €	-58.423 €	5.085.844 €	5.441.587 €	355.743 €

Stiftung Schleswig - Holstein Musik Festival
Wirtschaftsplan 2007

Personal- und Sachkosten

	Wipl 2005 in EURO	Interner Plan 2005 +/-	Wipl 2006 in EURO	Interner Plan 2006 +/-	Wipl 2007 in EURO	Interner Plan 2007 +/-
II. Personalkosten						
Festangestellte	962.689 €	-31.828 €	941.200 €	996.165 €	926.000 €	989.656 €
Saisonpersonal	325.236 €	4.554 €	284.000 €	-16.566 €	288.000 €	-2.954 €
Beratungskosten	1.287.925 €	-27.274 €	1.225.200 €	38.399 €	1.214.000 €	60.702 €
0 €	0 €	0 €	0 €	0 €	0 €	0 €
Sonstige Freie Mitarbeiter	26.000 €	47.947 €	40.000 €	37.285 €	10.000 €	6.000 €
Rolf Schramm/Honorare OA	7.000 €	6.380 €	4.000 €	4.717 €	4.000 €	5.623 €
Übrige Lohnkosten	33.000 €	21.327 €	44.000 €	-1.998 €	14.000 €	-2.377 €
Pauschale Lohnsteuer	4.000 €	1.424 €	2.500 €	2.208 €	2.500 €	1.220 €
Ust. für PKW Überlassung	0 €	0 €	0 €	0 €	0 €	0 €
Sonstige Personalkosten	4.000 €	1.424 €	2.500 €	2.208 €	2.500 €	1.220 €
Gesetzl. Sozialaufwand	195.000 €	183.832 €	190.000 €	190.611 €	190.000 €	195.994 €
Erstattung Lohnfortzahlung	12.000 €	9.500 €	11.000 €	-5.541 €	11.000 €	-5.380 €
Berufsgenossenschaft	207.000 €	193.332 €	201.000 €	9.300 €	201.000 €	8.100 €
Summe Personalkosten	1.531.925 €	-22.191 €	1.472.700 €	29.479 €	1.431.500 €	54.759 €

Stiftung Schleswig - Holstein Musik Festival
Wirtschaftsplan 2007

Personal- und Sachkosten

	Wipl 2005 in EURO	Interner Plan 2005	+/-	Wipl 2006 in EURO	Interner Plan 2006	+/-	Wipl 2007 in EURO	Interner Plan 2007	+/-
III. Sachkosten									
Sonstiger Personalaufwand									
Sonstige Beraterkosten	5.000 €	3.844 €	-1.156 €	3.000 €	0 €	-3.000 €	3.000 €	0 €	-3.000 €
Steuerberatung/JA Aufst.	23.000 €	19.538 €	-3.462 €	23.000 €	18.581 €	-4.419 €	23.000 €	21.068 €	-1.932 €
Prüfung JA	13.000 €	5.984 €	-7.016 €	5.900 €	5.900 €	0 €	5.900 €	8.712 €	2.812 €
Honorare OA	0 €	0 €	0 €	0 €	0 €	0 €	0 €	0 €	0 €
Rechtsanwaltskosten	5.000 €	8.378 €	3.378 €	7.000 €	8.169 €	1.169 €	7.000 €	5.743 €	-1.257 €
	46.000 €	37.744 €	-8.256 €	38.900 €	32.650 €	-6.250 €	38.900 €	35.523 €	-3.377 €
Betriebskosten									
Miete Büro Lübeck inkl. Nebenkosten	73.000 €	68.588 €	-4.412 €	50.000 €	59.055 €	9.055 €	52.000 €	74.071 €	22.071 €
Büromaterial/Büromasch.	50.000 €	41.060 €	-8.940 €	40.000 €	49.219 €	9.219 €	40.000 €	42.789 €	2.789 €
Versicherungen	22.000 €	26.188 €	4.188 €	22.000 €	20.936 €	-1.064 €	26.000 €	26.927 €	927 €
Telefon/Fax	15.000 €	15.287 €	287 €	15.000 €	11.868 €	-3.132 €	15.000 €	11.256 €	-3.744 €
Portokosten / Boten	26.000 €	34.425 €	8.425 €	29.000 €	33.402 €	4.402 €	29.000 €	34.900 €	5.900 €
Investitionen/Abschreibungen	80.000 €	47.470 €	-32.530 €	50.000 €	38.764 €	-11.236 €	50.000 €	38.583 €	-11.417 €
Kontogebühren/Mitgliedsbeiträge	11.000 €	17.483 €	6.483 €	7.000 €	17.773 €	10.773 €	15.000 €	17.599 €	2.599 €
Renovierung Jerusalemberg	5.885 €	0 €	-5.885 €						
Umzug ins Palais Rantzau	2.500 €	2.500 €	0 €						
	285.385 €	253.001 €	-32.384 €	213.000 €	231.017 €	18.017 €	227.000 €	246.125 €	19.125 €
Abendprogramme	90.000 €	96.313 €	6.313 €	80.000 €	88.682 €	8.682 €	87.000 €	89.449 €	2.449 €
Provisionen Abendprogrammverkauf	13.000 €	0 €	-13.000 €	0 €	0 €	0 €	0 €	0 €	0 €
Porto für Werbung	90.000 €	67.290 €	-22.710 €	82.000 €	80.589 €	-1.411 €	95.000 €	85.686 €	-9.314 €
Festivalsblicke	25.000 €	18.326 €	-6.674 €	15.500 €	17.408 €	1.908 €	8.500 €	19.614 €	11.114 €
ProgrammBuch	15.500 €	19.905 €	4.405 €	35.000 €	30.078 €	-4.922 €	52.000 €	51.334 €	-666 €
Leporello	53.000 €	53.374 €	374 €	55.000 €	50.602 €	-4.398 €	43.000 €	41.501 €	-1.499 €
Broschüre Musikfeste	3.000 €	2.824 €	-176 €	3.000 €	3.000 €	0 €	3.000 €	3.552 €	552 €
Festivalmagazin/Newsletter	60.000 €	52.893 €	-7.107 €	53.000 €	58.088 €	5.088 €	53.000 €	60.072 €	7.072 €
Ortstafeln	13.000 €	12.074 €	-926 €	13.000 €	12.063 €	-937 €	13.000 €	15.299 €	2.299 €
Plakate	82.000 €	73.019 €	-8.981 €	77.000 €	96.403 €	19.403 €	79.000 €	101.183 €	22.183 €
Anzeigen	93.500 €	96.044 €	2.544 €	96.000 €	98.598 €	2.598 €	98.000 €	135.264 €	37.264 €
Zeitungsbeilage	44.000 €	26.215 €	-17.785 €	32.000 €	23.767 €	-8.233 €	26.000 €	23.400 €	-2.600 €
Pressekonferenzen /-kosten	22.000 €	21.000 €	-1.000 €	22.000 €	25.910 €	3.910 €	22.000 €	14.064 €	-7.936 €
Distribution Werbemittel	36.000 €	48.364 €	12.364 €	46.000 €	45.954 €	-46 €	42.000 €	43.858 €	1.858 €
Web-Auftritt / Kantenshop	5.000 €	6.160 €	1.160 €	6.000 €	16.772 €	10.772 €	7.000 €	9.146 €	2.146 €
Direktmarketing	7.000 €	1.514 €	-5.486 €	4.000 €	0 €	-4.000 €	0 €	0 €	0 €
Promotion	30.000 €	34.706 €	4.706 €	8.000 €	22.500 €	14.500 €	8.000 €	4.042 €	-3.958 €
kurzfristige Verkaufsförderung	4.000 €	1.894 €	-2.106 €	2.500 €	3.057 €	557 €	2.500 €	5.025 €	2.525 €
Sonstige Werbekosten	24.000 €	22.792 €	-1.208 €	20.000 €	22.549 €	2.549 €	20.000 €	26.893 €	6.893 €
	607.000 €	568.394 €	-48.606 €	570.000 €	607.338 €	37.338 €	572.000 €	639.933 €	67.933 €

Vertraulich

24.09.2008

Stiftung Schleswig - Holstein Musik Festival
Wirtschaftsplan 2007

Personal- und Sachkosten

	Wipl 2005 in EURO	Interner Plan 2005	+/-	Wipl 2006 in EURO	Interner Plan 2006	+/-	Wipl 2007 in EURO	Interner Plan 2007	+/-
Fuhrpark/Reisekosten									
Kosten Fuhrpark	70.000 €	62.296 €	-7.704 €	55.000 €	59.224 €	4.224 €	60.000 €	81.613 €	21.613 €
Fahrzeuggestellung	52.000 €	60.378 €	8.378 €	60.000 €	76.389 €	16.389 €	60.000 €	84.660 €	24.660 €
Reisekosten	28.000 €	21.583 €	-6.417 €	23.000 €	26.286 €	3.286 €	23.000 €	42.707 €	19.707 €
	150.000 €	144.257 €	-5.743 €	138.000 €	161.899 €	23.899 €	143.000 €	208.980 €	65.980 €
Übrige Aufwendungen incl. Bewirtung verauslagte Kosten	20.000 €	23.682 €	3.682 €	20.000 €	25.402 €	5.402 €	20.000 €	33.789 €	13.789 €
		27.936 €			18.251 €			47.771 €	
Körperschaftsteuer/Soli.Z.	1.500 €	0 €	-1.500 €	1.500 €	207 €	-1.293 €	1.500 €	990 €	-510 €
Nicht abzugsf. Vorsteuer	300.000 €	318.599 €	18.599 €	300.000 €	273.764 €	-26.236 €	330.000 €	364.574 €	34.574 €
Kosten VV/Kursverluste	6.000 €	21.426 €	15.426 €	8.000 €	14.794 €	6.794 €	10.000 €	34.433 €	24.433 €
Kursverluste US-Dollar		14.494 €							
Summe Sachkosten	1.518.885 €	1.495.846 €	-23.039 €	1.369.400 €	1.454.004 €	84.604 €	1.429.400 €	1.701.567 €	272.167 €